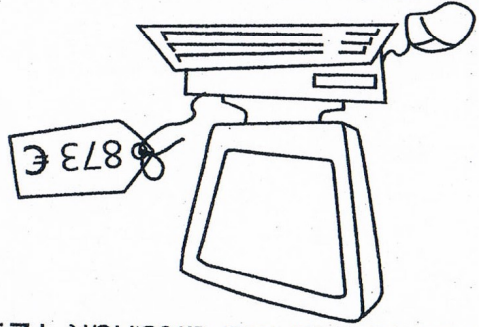


Zenbat ditu? Zenbat falta zaizkio?

Anek ordenagailu bat erosi nahi du. 345 € ditu aurreztuta eta aitona 129 € eman dizkio.



E H B E H B

545	457	939	675	704
316	-215	537	490	294
711	-112	814	686	511
924	-546	427	322	653
-99	-	-219	881	-595
128	-	231	881	430
-82	-	-82	-785	-281

616

-548

141

-141

515

-398

497

-398

390

-191

474

-286

124

-56

253

-175

793

-297

585

-398

222

-164

331

-236

357

-58

818

-229

491

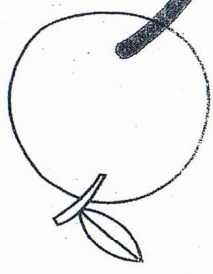
-292

938

-439

Zenbat fruitu pieza falta dira?

Ikastetxe batean 625 ikasle daude. Postrerako 345 laranja eta 273 sagar dituzte.



E H B

E H B

616	390	793	357
-548	-191	-297	-58
141	474	585	818
-141	-286	-398	-229
515	124	222	491
-398	-56	-164	-292
497	253	331	938
-398	-175	-236	-439